

РУКОВОДСТВО ПО ЭКСПЛУАТАЦИИ



Стеллаж серии ТС



000 «Горторгснаб», г. Москва
(495) 788-48-44, 788-99-34, 788-99-29

1. Введение

Настоящее руководство по эксплуатации распространяется на стальные сборные стеллажи серии ТС.

Руководство является документом, удостоверяющим гарантированные изготовителем основные параметры и технические характеристики стеллажа серии ТС, а также содержащим сведения о порядке сборки и правилах эксплуатации изделия.

2. Назначение

Стеллаж предназначен для архивного хранения документов или штучных товаров, а также может быть использован при оборудовании складов, хранилищ и тому подобных помещений.

3. Технические параметры

Максимальная равномерно распределенная нагрузка на полку – не более 120 кг.

Максимальная нагрузка на секцию – 500 кг

Максимальная нагрузка на усиленную секцию – 600 кг

Внимание! При сборке стеллажа ленточным способом нагрузка на секцию рас-считывается из расчета 112 кг на одну стойку.

Стеллаж серии ТС имеет несколько типоразмеров:

Высота стеллажа – 1500 мм, 1800 мм, 2000 мм, 2500 мм;

Длина одной секции стеллажа – 700 мм, 1000 мм;

Глубина стеллажа – 300 мм, 400 мм, 500 мм, 600 мм, 800 мм.

Шаг перфорации стоек – 25 мм, что позволяет регулировать межполочное пространство по желанию покупателя.

Покраска – порошковое полимерное покрытие, цвет RAL7032 (светло-серый)

4. Сборка стеллажа

Стеллаж серии ТС может собираться как отдельно стоящей секцией, так и ленточным способом, что позволяет получить практически любую длину стеллажа.

Последовательность сборки секции стеллажа следующая (см. рис. 1):

1. Соединить винтами две средние полки (поз. 2) с четырьмя стойками (поз.1) (8 винтов, 8 шайб, 8 гаек на полку) по виду «Б», не затягивая гайк.

2. Установить верхнюю полку (поз. 3) совместно с уголками жесткости (поз. 5), разместив их с внутренней стороны полки и стойки согласно виду «А» (24 винта, 24 шайбы, 24 гайки).

3. Установить нижнюю полку (поз. 4) аналогично верхней и виду «А» на высоте не более 200 мм от пола.

4. Установить оставшиеся полки и окончательно затянуть гайки.

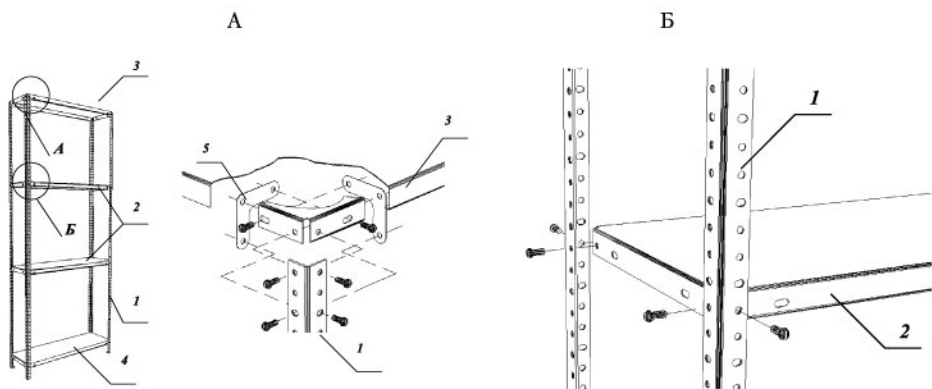


РИС. 1. Сборка одной секции стеллажа ТС

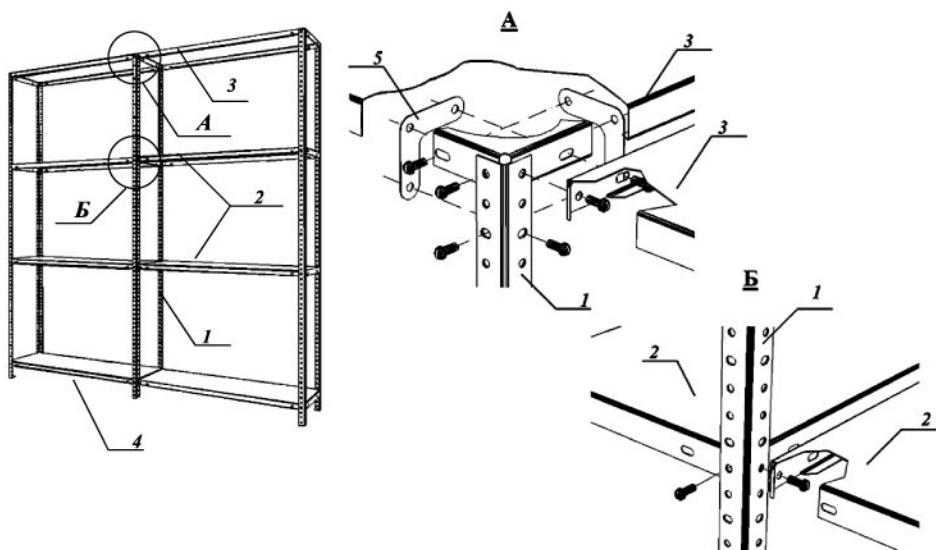


РИС. 2. Сборка стеллажа серии ТС ленточным способом

Последовательность сборки стеллажа ленточным способом производится согласно рисунку 2 и аналогична последовательности сборки одной секции.

5. Правила эксплуатации

Максимальная равномерно распределенная нагрузка на полку не должна превышать 120 кг, а на секцию стеллажа – 500 кг (на усиленную секцию допускается нагрузка до 600 кг).

Загрузка стеллажа должна осуществляться снизу вверх, а товар или документация должны распределяться на полке равномерно.

Стеллаж запрещается эксплуатировать в агрессивных средах.

Поставщик оставляет за собой право проверки за соблюдением правил эксплуатации стеллажа в период действия гарантийного срока.

Гарантия на стеллаж не сохраняется при несоблюдении правил эксплуатации, изложенных выше.

6. Комплектность

В комплект поставки входят:

- стойки – не менее 4 шт (+ 2 шт на каждую дополнительную секцию)
- полки – не менее 2 шт
- уголки жесткости – 4 шт на каждую полку
- винт М6х10 – 16 шт на каждую полку
- шайба – 16 шт на каждую полку
- гайка М6 – 16 шт на каждую полку

7. Гарантия

Гарантийный срок эксплуатации стеллажа серии ТС составляет 12 месяцев со дня продажи, при условии соблюдения покупателем последовательности сборки, описанной в настоящем руководстве, а также соблюдения правил эксплуатации, согласно пункту 5. Гарантийные условия также распространяются на нагрузочные характеристики стеллажа, установленного в крытых помещениях.

В течение гарантийного срока в случае обнаружения дефекта в стеллаже по вине производителя, поставщик обязуется произвести бесплатный ремонт, а при не-возможности ремонта – замену дефектной детали.

ПОСТАВЩИК:

ООО «ГОРТОРГСНАБ»
г. Москва, пр-т 60-летия
Октября, 11а
тел.: 788-99-30, 788-99-29, 788-99-34
788-48-44, 788-99-32

С гарантийными условиями согласен:

М.П.