

**ПАСПОРТ И ИНСТРУКЦИЯ ПО ЭКСПЛУАТАЦИИ  
РУЧНЫХ ЛЕБЕДОК  
МОДЕЛИ: GR, VS, BHW**

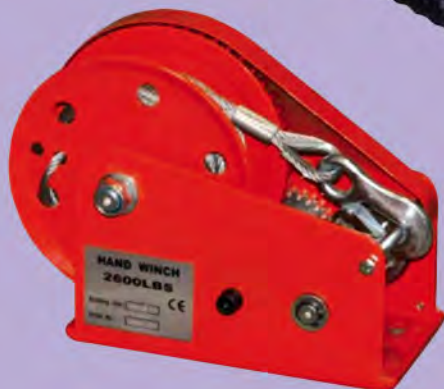


**ISO 9001**

**Модель GR**



**Модель VS**



**Модель BHW**

**ГТС**  
СКЛАДСКИЕ СИСТЕМЫ

ООО «Горторгснаб», г. Москва  
(495) 788-04-62  
[www.sklad-podyom.ru](http://www.sklad-podyom.ru)

Данное руководство универсально и производитель оставляет за собой право вносить изменения в конструкцию для улучшения рабочих характеристик. В случае несовпадения какого-либо пункта с реальным видом оборудования, примите во внимание, что это не свидетельствует о неисправности или наличии каких-либо дефектов. В этом случае используйте данную инструкцию в качестве справочного материала.

### Назначение.

Лебедки монтажные ручные моделей GR и VS предназначены для ручного подъема и перемещения грузов с намоткой металлического каната (троса) на барабан. В качестве приводного механизма на лебедках модели GR используется редуктор с цилиндрическими зубчатыми шестернями, на лебедках модели VS используется червячная пара.

Лебедки тяговые ручные модели BHW предназначены для перемещения груза, при использовании данных лебедок для подъема и опускания груза, необходимо помнить, что для этих лебедок указывается тяговое усилие, а грузоподъемность равна 75% от тягового усилия.

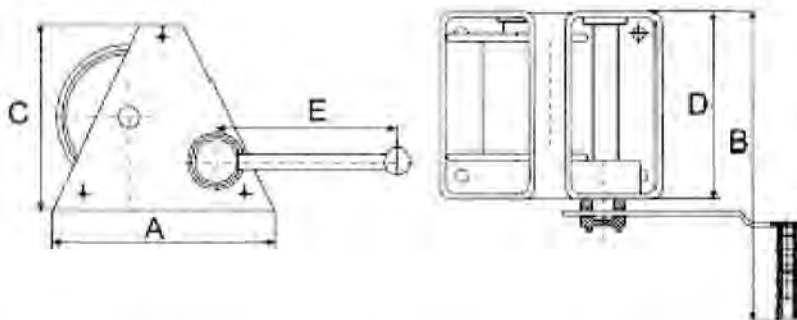
Лебедки не предназначены для подъема и перемещения людей.

Лебедки не предназначены для работы в пожаро- и взрывоопасных зонах.

Температура окружающей среды от -20 до +40 град. С.

Допускается эксплуатация лебедок на открытом воздухе. По окончании работы следует насухо протереть открытые не покрытые смазкой места лебедки.

### Технические характеристики лебедок модель GR:



Наименование/Модель		GR150	GR300	GR500	GR1000	GR2000
Тяговое усилие	(кг.)	150	300	500	1000	2000
Диаметр каната	(мм.)	4	5	6,8	9	13
Канатоемкость	(м.)	22	40	20	35	30
Количество слоев		6	6	4	4	3
Размеры (мм.)	A	180	240	240	412	412
	B	325	385	385	485	485
	C	150	200	200	300	300
	D	150	200	200	300	300
	E	350	250	250	350	350
Вес (кг.)		9	17	18	39	61
Скорость намотки (м/мин.)		1	1	1	1	1

### **Техническое обслуживание и освидетельствование:**

Техническое обслуживание лебедки заключается во внешнем осмотре не менее одного раза в месяц и смазке зубчатой передачи смазкой типа «ЛИТОЛ 24». При внешнем осмотре особое внимание обращайте на канат, заделку крюка и крепления лебедки.

После одного года эксплуатации подвергните лебедку техническому освидетельствованию согласно «Правила устройства и безопасной эксплуатации грузоподъемных кранов» (ПБ10-382-00) и сделайте соответствующую пометку в таблице.

Сведения о местонахождении лебедки (Для юридических лиц заполнять обязательно)

Наименование владельца лебедки	Местонахождение лебедки	Дата установки

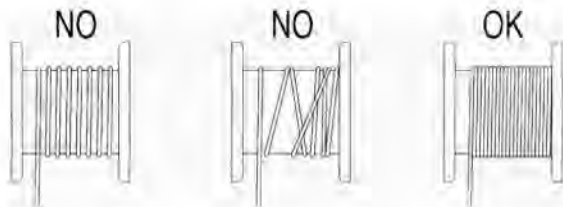
Сведения о назначении инженерно-технических работников, ответственных за содержание лебедки в исправном состоянии/Освидетельствование лебедки (Для юридических лиц заполнять обязательно)

Номер и дата - Приказа о назначении/Освидетельствования	Должность, ФИО	Подпись

Сведения о ремонте элементов лебедки, замене механизмов и канатов.

Дата	Сведения о характере ремонта и замене элементов лебедки	Сведения о приемке лебедки из ремонта (дата, номер документа)	Подпись инженерно-технического работника, ответственного за содержание лебедки в исправном состоянии

- **При передаче лебедки другому лицу, паспорт передается вместе с лебедкой и с соответствующей отметкой.**



Лебедка готова к работе.

Лебедки моделей GR, VS, BHW оснащены храповым механизмом, препятствующим произвольному вращению барабана и грузоупорным тормозом, состоящему из фрикционных дисков.

При работе с лебедками категорически запрещается снимать фиксатор храповика.

#### **Некоторые особенности лебедок:**

Лебедки модель GR300/500/1000/2000 имеют переключатель свободной размотки каната, который находится на главной шестерне, у модели GR150 переключатель находится на валу барабана с противоположной стороны от рукоятки. Опущенная клипса фиксатора - соответствует рабочему режиму лебедки, поднятая клипса - соответствует свободной размотке каната.

#### **Сведения о Производителе**

Лебедки изготовлены Компанией «Zhejiang tec-union International, Co Ltd» Китай. Компания сертифицирована по ISO9001-2000. Изделие соответствует стандартам CE и GS.

#### **Гарантийные обязательства**

На основании «Гражданского Кодекса РФ» и Закона РФ «О защите прав потребителя» на лебедку устанавливается гарантийный срок 12 месяцев с даты продажи лебедки.

В целях определения причин отказа и/или характер повреждений лебедки проводится техническая экспертиза в сервисном центре, в сроки, оговоренные Законом РФ.

Гарантии распространяются на все поломки, вызванные дефектами изготовления, материала или конструкции.

Гарантии не распространяются на повреждения, возникшие в результате естественного износа, плохого ухода, неправильной эксплуатации использования или грубого обращения, а так же на изделия со следами несанкционированного вмешательства в конструкцию.

#### **Отметки о продаже.**

С требованиями безопасности, рекомендациями по уходу и с условиями гарантии ознакомлен и согласен. Претензий к внешнему виду и комплектности поставки не имею.

Покупатель \_\_\_\_\_

Организация Продавец \_\_\_\_\_

Дата продажи « \_\_\_\_ » \_\_\_\_\_ 20 \_\_\_\_ г.

Накладная № \_\_\_\_\_

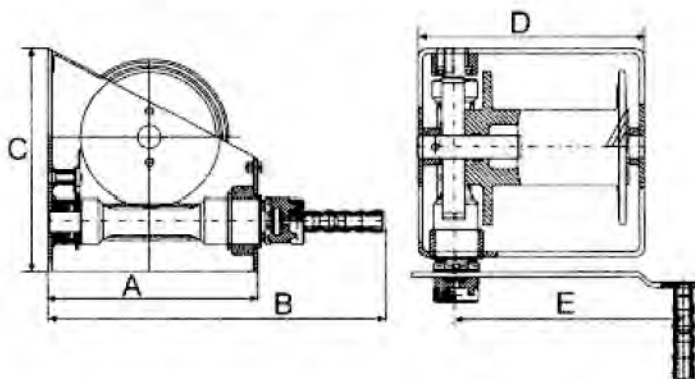
Модель \_\_\_\_\_

М.П. \_\_\_\_\_

Серийный № \_\_\_\_\_

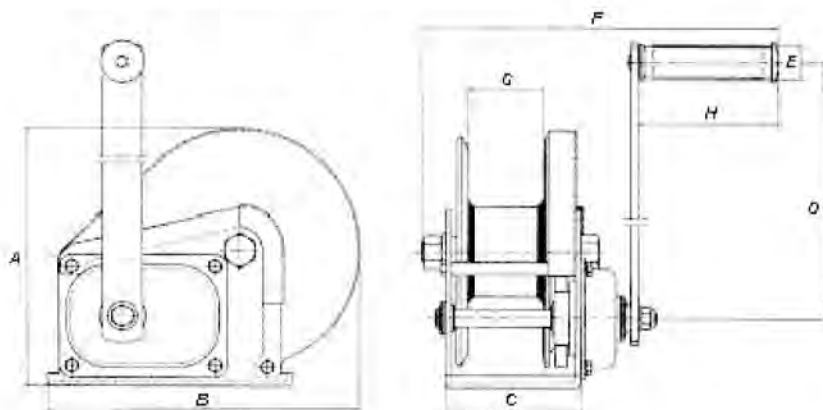
**Гарантийный ремонт  
и сервисное обслуживание:**  
т. 788-99-27

### Технические характеристики лебедок модель VS:



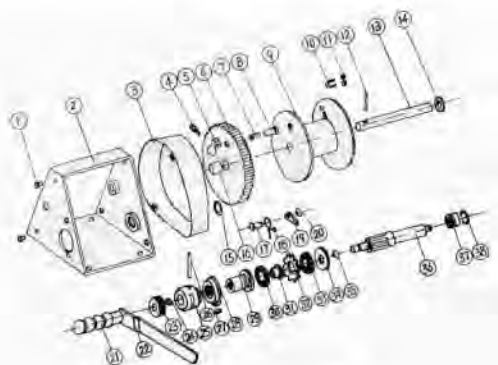
Наименование/Модель		VS250	VS500	VS1000
Тяговое усилие	(Кг.)	250	500	1000
Диаметр каната	(мм.)	5	6.8	9
Канатоемкость	(м.)	20	25	35
Количество слоев		4	4	4
Размеры (мм.)	A	150	180	300
	B	330	360	490
	C	150	180	300
	D	200	260	300
	E	240	240	370
Скорость намотки (м/мин.)		1	1	1
Вес (кг.)		11	17	41

### Технические характеристики лебедок модель ВНВ



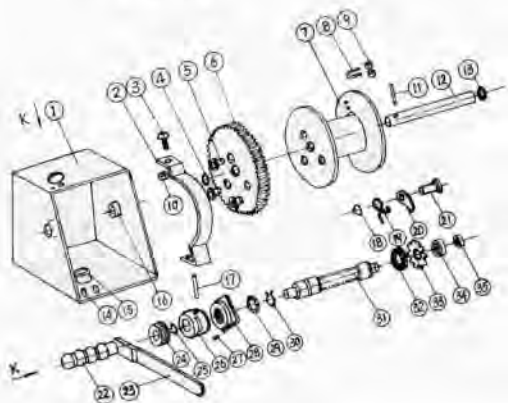
Наименование/Модель		BHW 1200	BHW 1800	BHW 2600
Проверена с нагрузкой	кг	800	1213	1764
Тяговое усилие	кг	545	818	1182
	lbs	1200	1800	2600
Комплектация канатом	м	10	10	10
Передаточное отношение		4.2:1	5:1	10:1
Размеры (мм.)	A	156	203	216
	B	184	256	293
	C	88	107	127
	D	210	319	319
	E	27	27	27
	F	272	283	305
	G	51	60	63
	H	109	109	109
Вес (кг.)		3,7	7,7	10,1
Габаритные размеры (см)		16x16x22	35x20x23	35x24x24

### Комплектация лебедок:



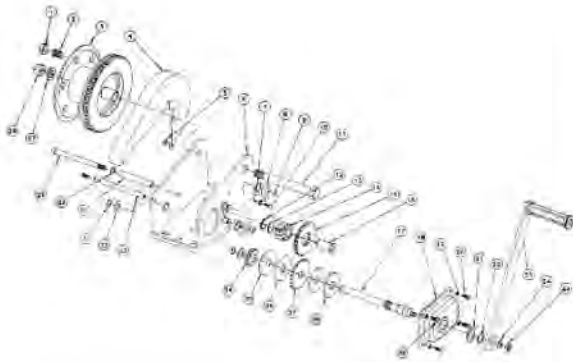
#### Комплектация GR:

- 2 – Рама лебедки.
- 6 – Колесо редуктора.
- 16 – Опора вала барабана.
- 9 – Барабан.
- 21, 22 – Рукоятка.
- 25 – Фиксатор рукоятки.
- 3 – Кожух редуктора.
- 36 – Вал-шестерня.
- 37 – Опора вала-шестерни.



#### Комплектация VS:

- 1 – Рама лебедки.
- 31 – Червячный вал.
- 6 – Зубчатое колесо.
- 4, 13 – Опора вала барабана.
- 34 – Опора червячного вала.
- 22, 23 – Рукоятка.
- 26 – Фиксатор рукоятки.
- 2 – Кожух редуктора.



#### Комплектация ВНВ:

- 3 – Барабан.
- 8 – Рама лебедки.
- 28 – Болт.
- 11 – Вал барабана.
- 24 – Гайка.
- 23 – Рукоятка.
- 17 – Вал.
- 33 – Вал.
- 38 – Фрикционный диск.
- 15 – Зубчатое колесо.
- 14 – Опорная втулка.
- 37 – Зубчатое колесо.

### Меры безопасности при работе с ручными лебедками:

Лебедки моделей GR, VS и ВНВ являются сложными механическими устройствами повышенной опасности.

Перед установкой лебедок ознакомьтесь со следующими инструкциями:

«Правила устройства и безопасной эксплуатации грузоподъемных кранов» (ПБ10-382-00)

«Типовая инструкция по охране труда для машинистов лебедок электрических» (ТОИ Р-66-38-95 или ТИ Р О-027-2003)

«Типовая инструкция для лиц, ответственных за безопасное производство работ кранами» (РД 10-34-93)

«Типовая инструкция для стропальщиков по безопасному производству работ грузоподъемными машинами» (РД 10-107-96)

#### Основные требования по технике безопасности – ЗАПРЕЩАЮТ:

Поднимать груз, вес которого превышает грузоподъемность лебедки.

Удлинять канат при его недостаточной для работы длине

Выводить из зацепления собачку храпового механизма.

Производить чистку, смазку и ремонт лебедки во время работы.

Работать на неисправной лебедке и/или с поврежденным канатом.

Находиться посторонним лицам около лебедки во время работы.

#### Порядок установки и работы ручных лебедок моделей GR, VS, ВНВ:

Место установки для лебедок моделей GR и ВНВ необходимо подбирать или изготавливать с учетом длины их рукоятки.

Установка производится при помощи анкерных болтов соответствующего диаметру установочный отверстий лебедки размеру или болтовым соединением.

Установите лебедку на основание и убедитесь, что конструкция выдержит нагрузки, под которые предназначена лебедка.

Проверьте работоспособность механизмов лебедки.

Заправьте и закрепите канат, кроме лебедок модели ВНВ.

Намотайте канат на лебедку с нагрузкой не менее 60 кг. Первый слой намотки должен соответствовать рисунку. Намотку каната производите строго по стрелке, которая находится под рукояткой.

## Применение лебедок

